

Maintenance-Free overlap on 3-pc.



SINGLE	3-SECTIONS	
M160 L/R	M360 L/R	- Bathtub
AWM160 L/R	AWM360 L/R	- Whirlpool
TM160 L/R	TM360 L/R	- Jet Air
ATW160 L/R	ATW360 L/R	- Combination

PRODUCT FEATURES & BENEFITS

Tub & Shower Only

Vacuum formed acrylic reinforced with fiberglass
 Scratch, stain and fade resistant high gloss finish
 Includes patented overlap joint
 Can. Patent Number 1,157,602 U.S. Patent Number 4,578,832
 wide and deep bathing well
 Sloped lumbar support

Whirlpool System

3/4 HP pre-wired pump and motor factory installed on a platform base
 6 Acripulse power jets, dual air controls
 Jets available in standard colors, polished chrome, polished brass and brushed nickel
 Tub-mounted 20-minute air switch timer (A/S)

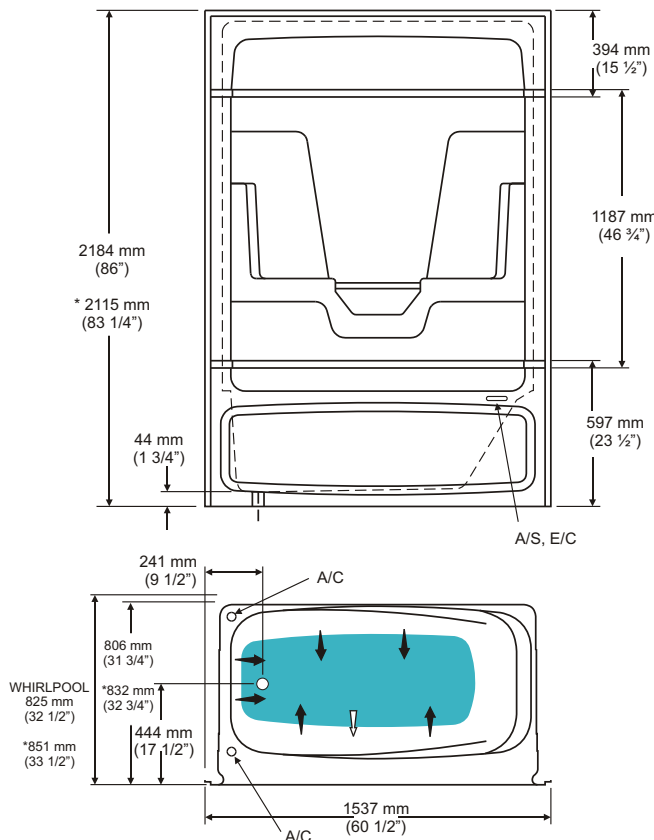
Jet Air System

11 Amp variable speed blower on a platform base
 14 air jets
 Jets available in white, polished chrome, polished brass and brushed nickel
 Deck-mounted electronic touch control pad with on/off, speed, and oscillation control Deluxe (E/C)

Combination Whirlpool & Jet Air

12 air jets and 6 Acripulse whirlpool jets
 Jets available in white, polished chrome, polished brass and brushed nickel

Miroglide Shower Door M35 (Tri-panel) is designed for the M160 and M360 Tub Shower unit.



* dimension for 3-section tub shower

NOTES:
 TUB & SHOWER TO BE INSTALLED ON THE FLOOR SUPPORTED BY THE 2 FEET AND FRONT EDGE. SHIM IF REQUIRED TO LEVEL THE TUB FOR ADEQUATE DRAINAGE.

REFER TO INSTALLATION INSTRUCTIONS SUPPLIED FOR ADDITIONAL INFORMATION.

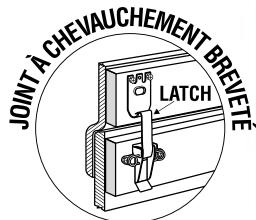
IMPORTANT: Dimensions of fixtures are nominal and may vary ± 6 mm (1/4"). These measurements are subject to change at Manufacturer's discretion.

Compliance Certifications -

Meets or Exceeds the following Specifications:
 CAN/CSA B45 Series
 CAN/C22.2 Number 218.2-93 Hydro massage bathtub appliances
 CAN/ULC-S102.2-M88 Flame Spread FRP laminate rating

GENERAL SPECIFICATIONS	SINGLE	3-SECTIONS
WEIGHT: Tub & Shower	84 kg (185 lbs)	90 kg (200 lbs)
Whirlpool	100 kg (220 lbs)	107 kg (235 lbs)
Jet Air	89 kg (196 lbs)	96 kg (211 lbs)
Combination	105 kg (231 lbs)	112 kg (246 lbs)
BATHING WELL DIMENSIONS	470 mm x 1118 mm at bottom (18 1/2" x 44")	
CAPACITY TO DRAIN OVERFLOW	213 litres (47 gallons)	
MIN. OPERATING LITRES (GAL.)	118 litres (26 gallons)	
BATH TUB WATER DEPTH FROM DRAIN TO OVERFLOW	14" (356 mm)	
DRAIN OPENING	51mm (2" DIA.)	
OVERFLOW OPENING	64 mm (2 1/2" DIA.)	
ELECTRICAL SPECIFICATIONS		
WHIRLPOOL PUMP/MOTOR	3/4HP, 7.6AMP, 120V	
JET AIR BLOWER	11 AMP, 120V	





Chevauchement sans entretien sur le bain-douche sectionnel.

MONOBLOC	3-SECTION	
M160 L/R	M360 L/R	- Baignoire
AWM160 L/R	AWM360 L/R	- Baignoire à remous Whirlpool
TM160 L/R	TM360 L/R	- Jet Air
ATW160 L/R	ATW360 L/R	- Combinaison

CARACTÉRISTIQUES ET AVANTAGES DES PRODUITS

Douche/baignoire seulement

Acrylique formé sous vide et renforcé de fibre de verre
Fini très lustré résistant aux rayures, aux taches et à la décoloration

Inclut un joint de chevauchement breveté
Cinc. Brevet Canadien N° 1157602 B° De Brevet Aux É.-U N° 4578832

Profondeur de la baignoire
Soutien lombaire courbé

Système à remous

Pompe/moteur de 3/4 CV précablé installé sur plate-forme en usine

6 jets puissants à commandes d'air doubles

Jets offerts en couleurs standard : Chrome poli, Laiton poli et Nickel brossé

Minuterie pour l'air de 20 minutes sur la baignoire (A/S)

Système Jet Air

Soufflerie à vitesse variable de 11 A sur plate-forme

14 jets d'air

Jets offerts en Blanc, Chrome poli, Laiton poli et Nickel brossé

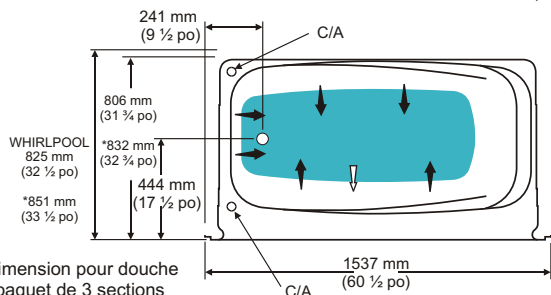
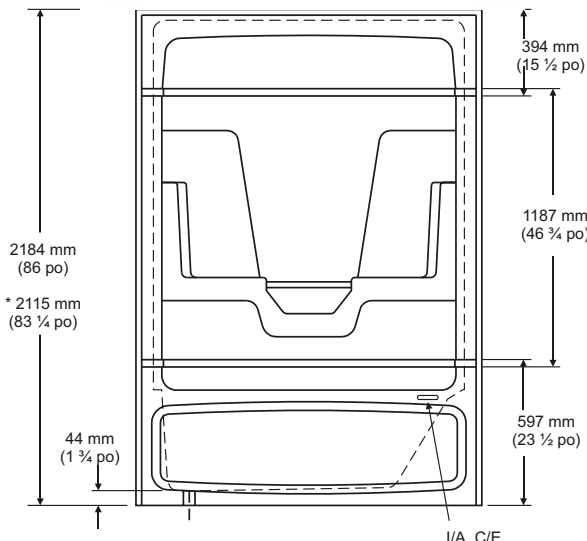
Pavé tactile électronique installé sur une plate-forme avec arrêt/marche, vitesse et commande d'oscillation de luxe (E/C)

Combinaison baignoire à remous et Jet Air

12 jets d'air et 6 jets à remous Acripulse

Jets offerts en Blanc, Chrome poli, Laiton poli et Nickel brossé

La porte de douche Miroglide M35 (trois panneaux) est conçue pour l'unité de douche/baignoire M160 et M360.



* la dimension pour douche de baquet de 3 sections

NOTES:
LA BAIGNOIRE DOIT ÊTRE INSTALLÉE SUR LE PLANCHER SOUTENUE PAR LES 2 PATTES. CALER SI REQUIS POUR QUE LA BAIGNOIRE SOIT À NIVEAU ET OBTENIR UN DRAINAGE APPROPRIÉ.

CONSULTER LES DIRECTIVES D'INSTALLATION FOURNIES POUR OBTENIR DE PLUS AMPLES RENSEIGNEMENTS.

IMPORTANT: Les dimensions des appareils sont nominales et peuvent varier de ± 6 mm (1/4 po). Ces dimensions peuvent être changées à la discrétion du fabricant.

Attestations de conformité - Se conforme aux spécifications suivantes ou les dépasse :

- CAN/CSA série B45
- CAN/C22.2 Numéro 218.2-93 Baignoires à remous
- CAN/ULC-S102.2-M88 Indice de propagation de la flamme pour stratifié de plastique renforcé

SPÉCIFICATIONS GÉNÉRALES		MONOBLOC	3-SECTIONS
POIDS:	Baignoire	84 kg (185 lbs)	90 kg (200 lbs)
	Baignoire à remous	100 kg (220 lbs)	107 kg (235 lbs)
	Jet Air	89 kg (196 lbs)	96 kg (211 lbs)
	Combinaison	105 kg (231 lbs)	112 kg (246 lbs)
DIMENSION DE LA PROFONDEUR		470 mm x 1118 mm au fond (18 1/2 po x 44 po)	
CAPACITÉ DE DRAINAGE DU TROP PLEIN		213 litres (47 gallons)	
MIN. DE FONCTIONNEMENT EN LITRES (GAL.)		118 litres (26 gallons)	
PROFONDEUR DE L'EAU DU TROP-PLEIN AU DRAIN		14 po (356 mm)	
OUVERTURE DU DRAIN		51mm (2 po DIA.)	
OUVERTURE DU TROP PLEIN		64 mm (2 1/2 po DIA.)	
SPÉCIFICATION ÉLECTRIQUES			
POMPE/MOTEUR DE BAIGNOIRE À REMOUS		3/4CV, 7,6 A, 120V	
SOUFFLERIE JET AIR		11 A, 120V	

